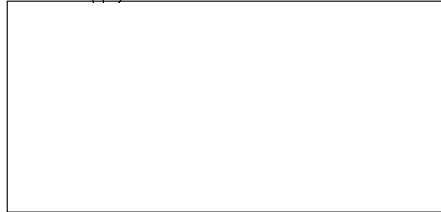
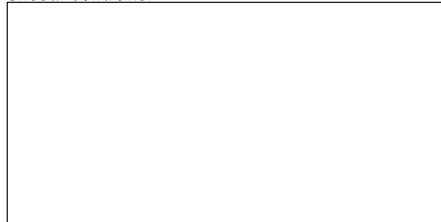


Sheet: Supply



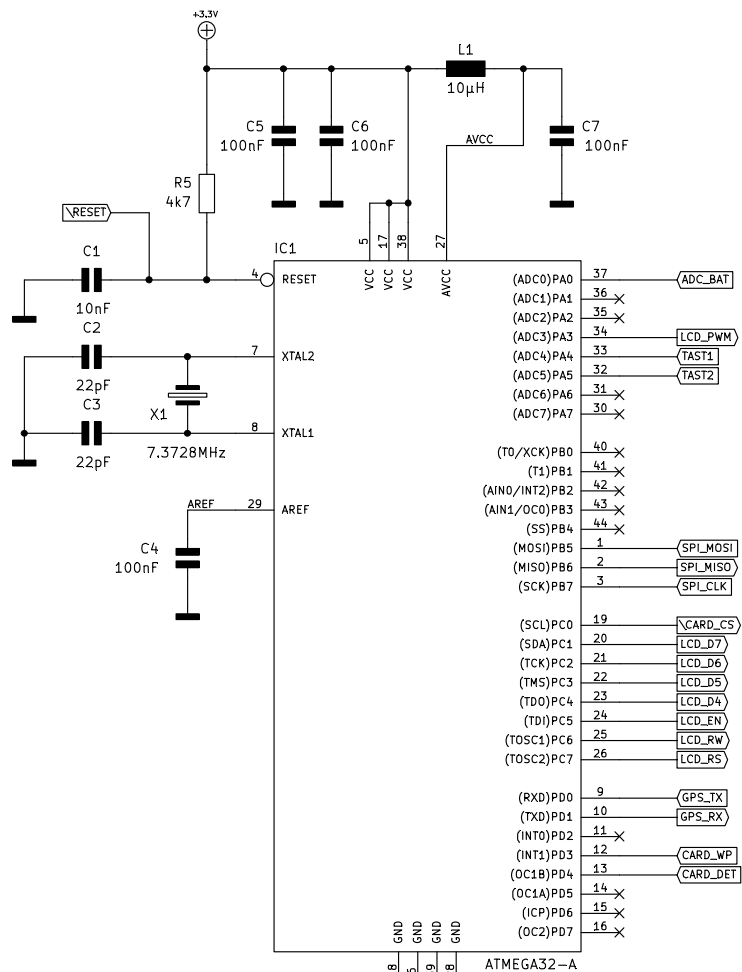
File: GPSLogger_supply.sch

Sheet: Controller

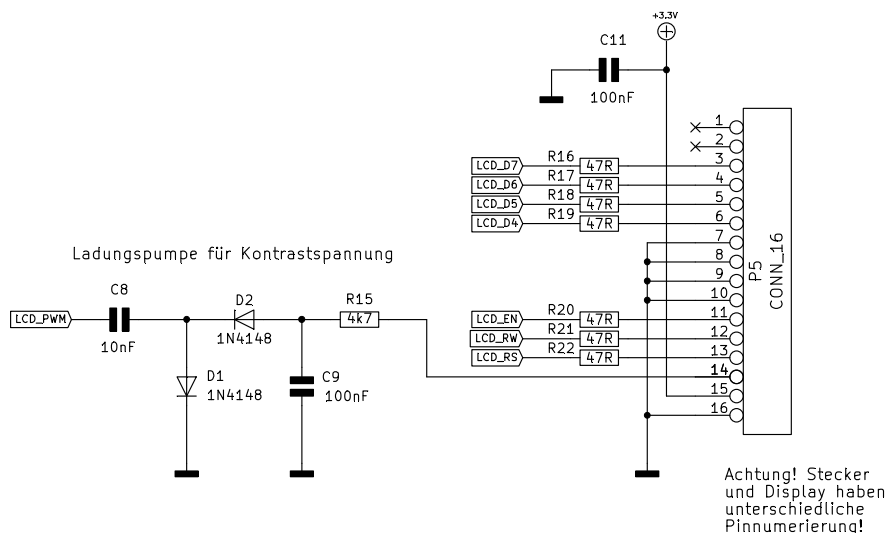


File: GPSLogger_Controller.sch

mario001.de		
File:		
Sheet: /		
Title: GPS Logger		
Size: A4	Date: 30 apr 2013	Rev: 1.0
KiCad E.D.A. eeschema (2013-02-27 BZR 3976)-stable		Id: 1/3

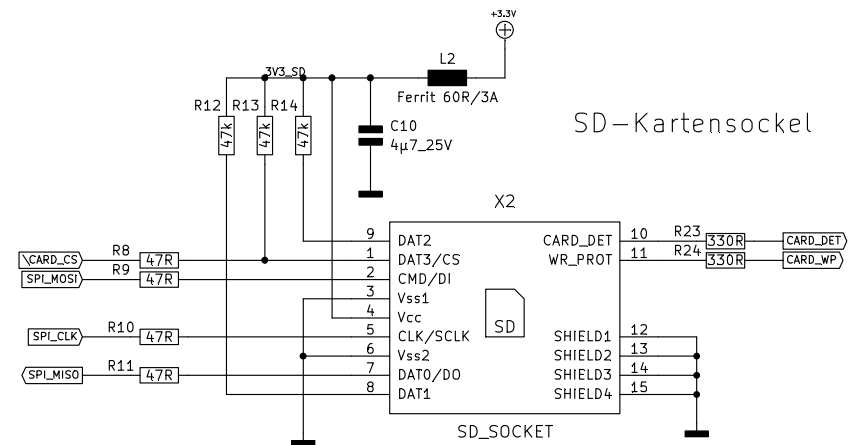


Anschluss für LC-Display

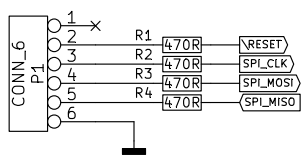


Ladungspumpe für Kontrastspannung

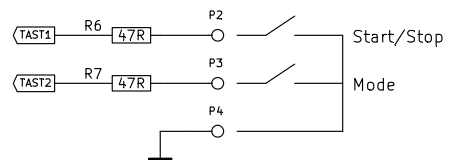
SD-Kartensocket



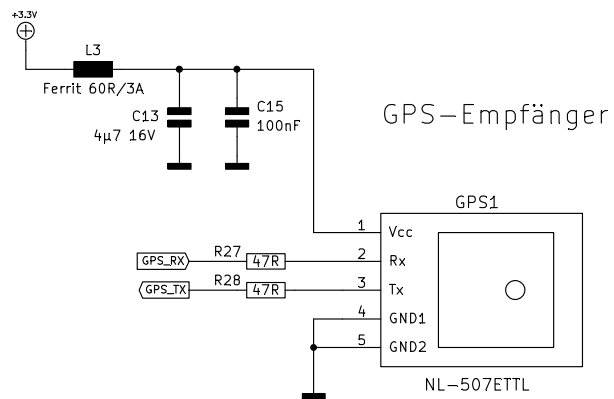
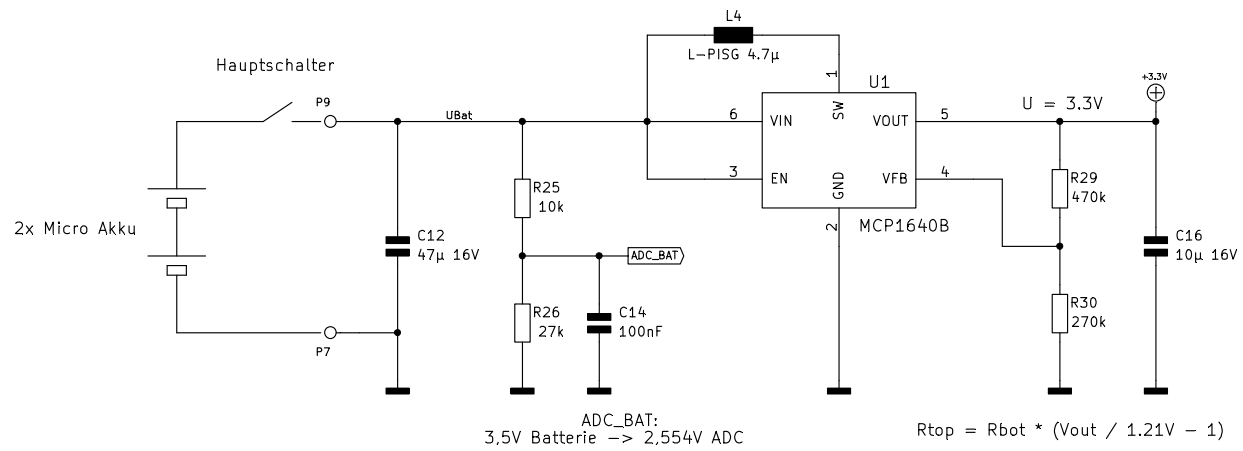
ISP Anschluss



Taster



mario001.de	
File:	
Sheet: /Controller/	
Title: GPSLogger Controller	
Size: A4	Date: 30 apr 2013
KiCad E.D.A. eschema (2013-02-27 BZR 3976)-stable	Rev: 1.0
	Id: 2/3



mario001.de		
File:		
Sheet: /Supply/		
Title: GPSLogger Empfänger und Netzteil		
Size: A4	Date: 30 apr 2013	Rev: 1.0
KiCad E.D.A. eschema (2013-02-27 BZR 3976)-stable		Id: 3/3