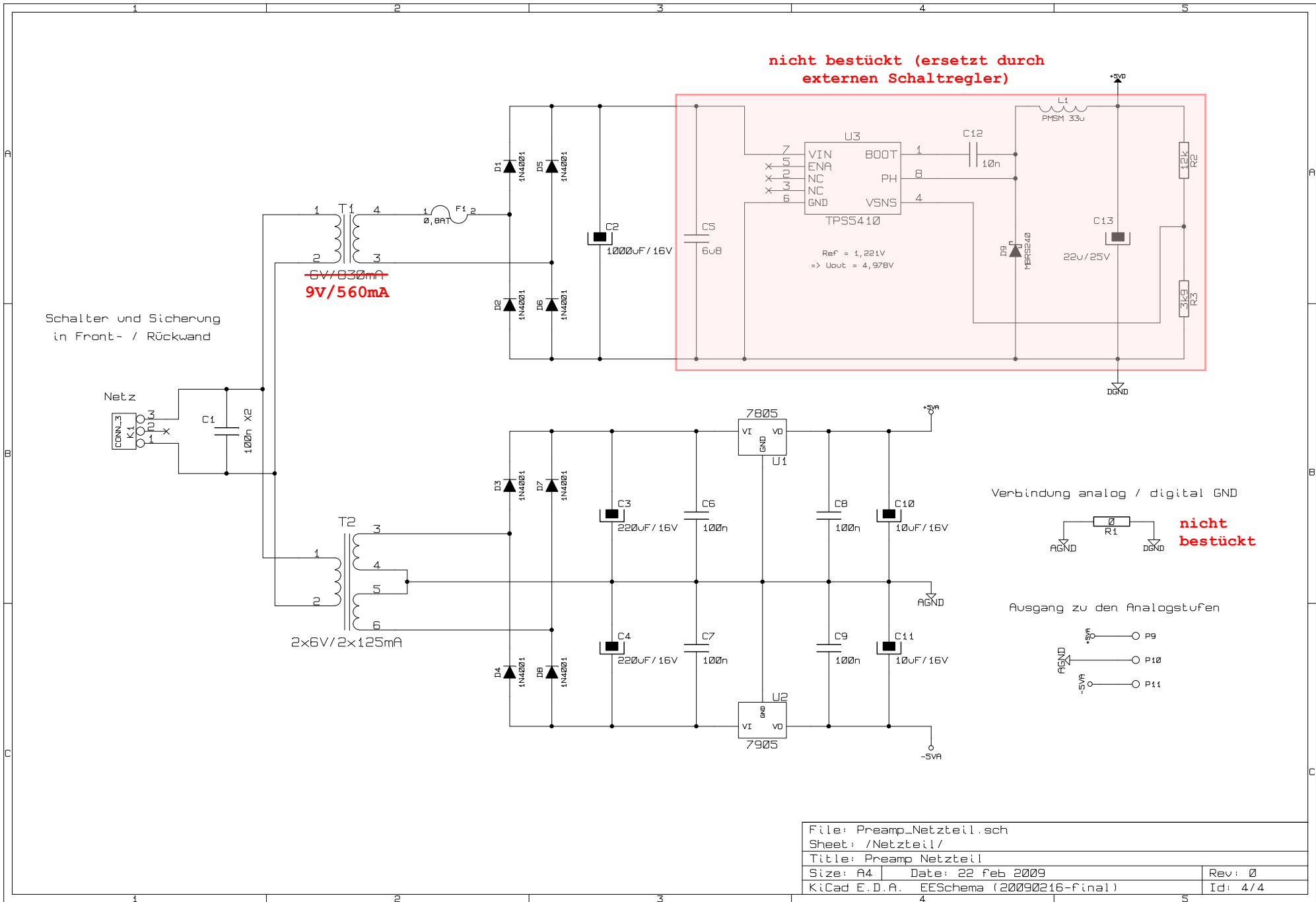


Sheet: Netzteil  
File: Preamp\_Netzteil.sch

Sheet: Motorcontrol  
File: Preamp\_Motorcontrol.sch

Sheet: Controller  
File: Preamp\_Controller.sch

File: Preamp_Hauptplatine.sch		Rev: Ø	
Sheet: /		Id: 1/4	
Title: Preamp Hauptplatine			
Size: A4	Date: 22 feb 2009		
KiCad E.D.A. EESchema (20090216-final)			



Schalter und Sicherung  
in Front- / Rückwand

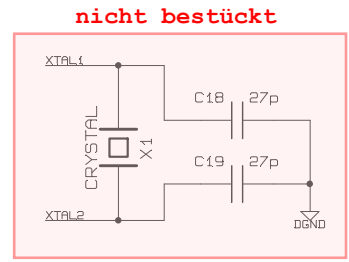
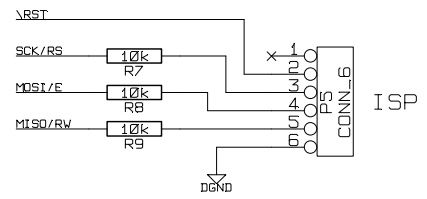
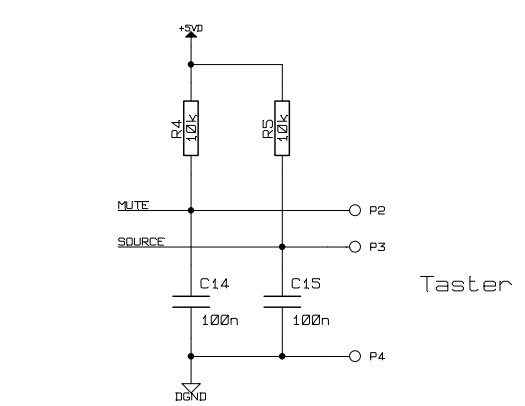
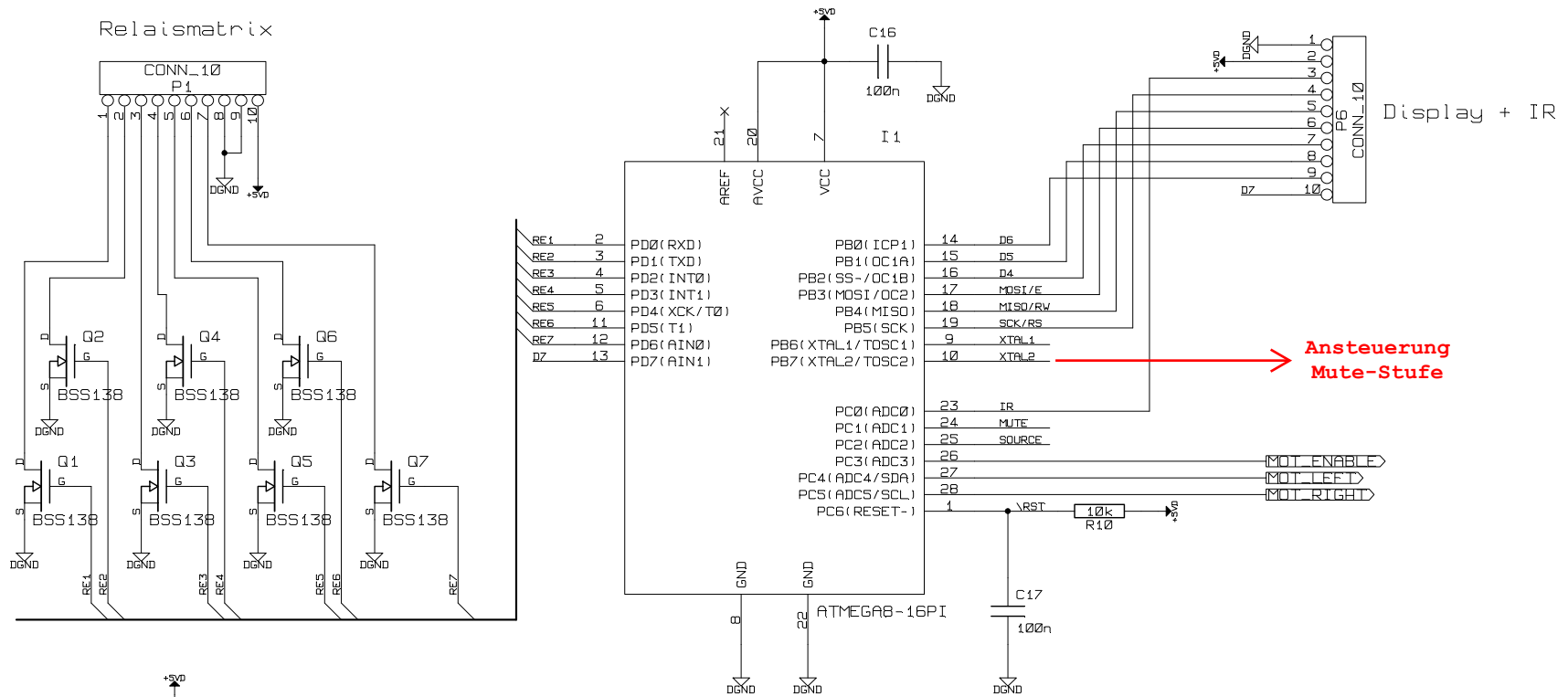
nicht bestückt (ersetzt durch  
externen Schaltregler)

Verbindung analog / digital GND

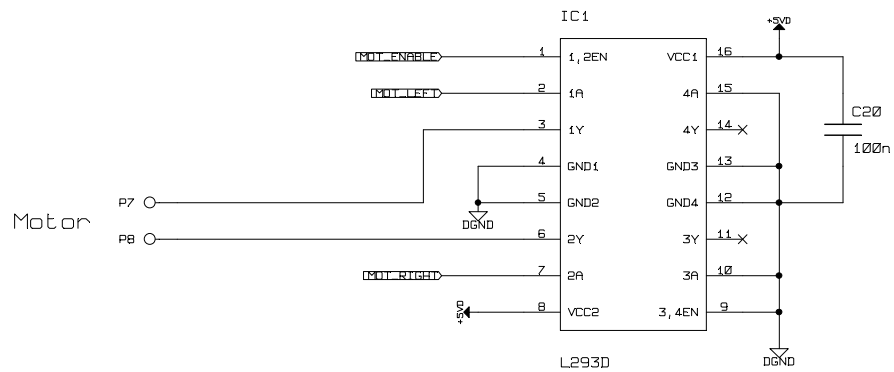
nicht  
bestückt

Ausgang zu den Analogstufen

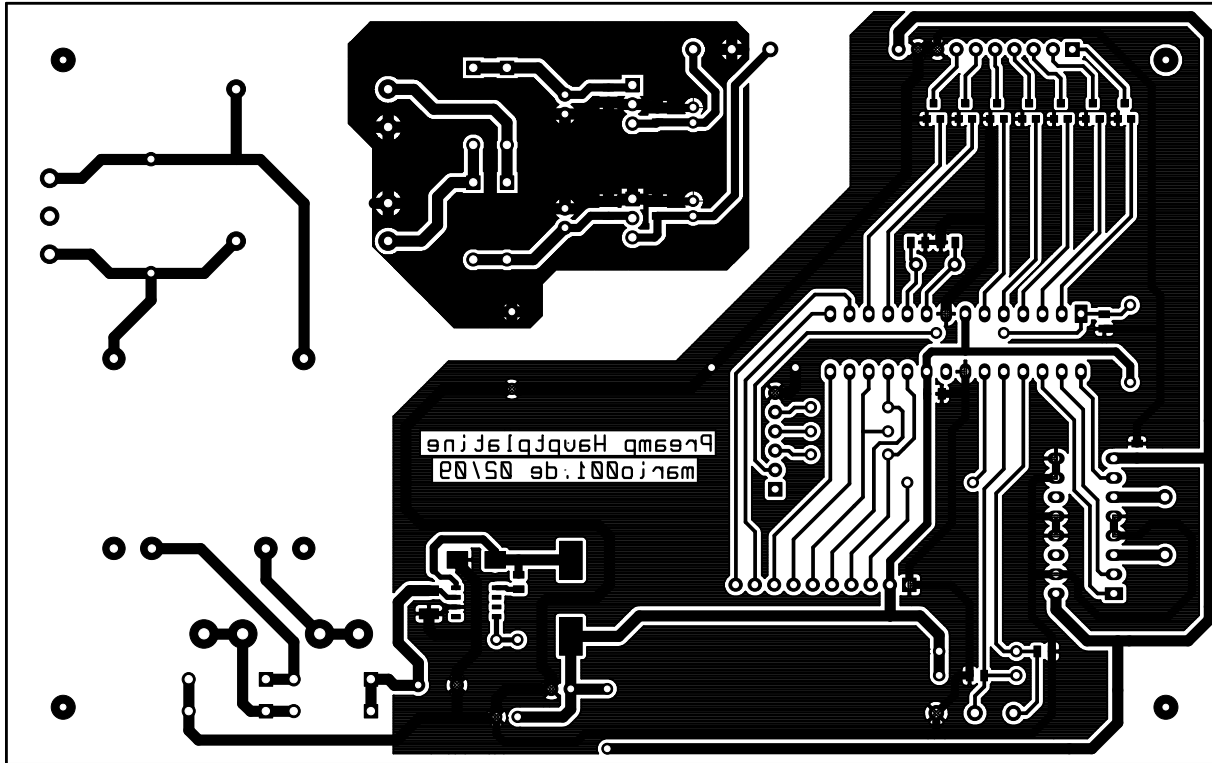
File: Preamp_Netzteil.sch		Rev: 0	
Sheet: /Netzteil/		Id: 4/4	
Title: Preamp Netzteil			
Size: A4	Date: 22 Feb 2009		
KiCad E.D.A. EESchema (20090216-Final)			



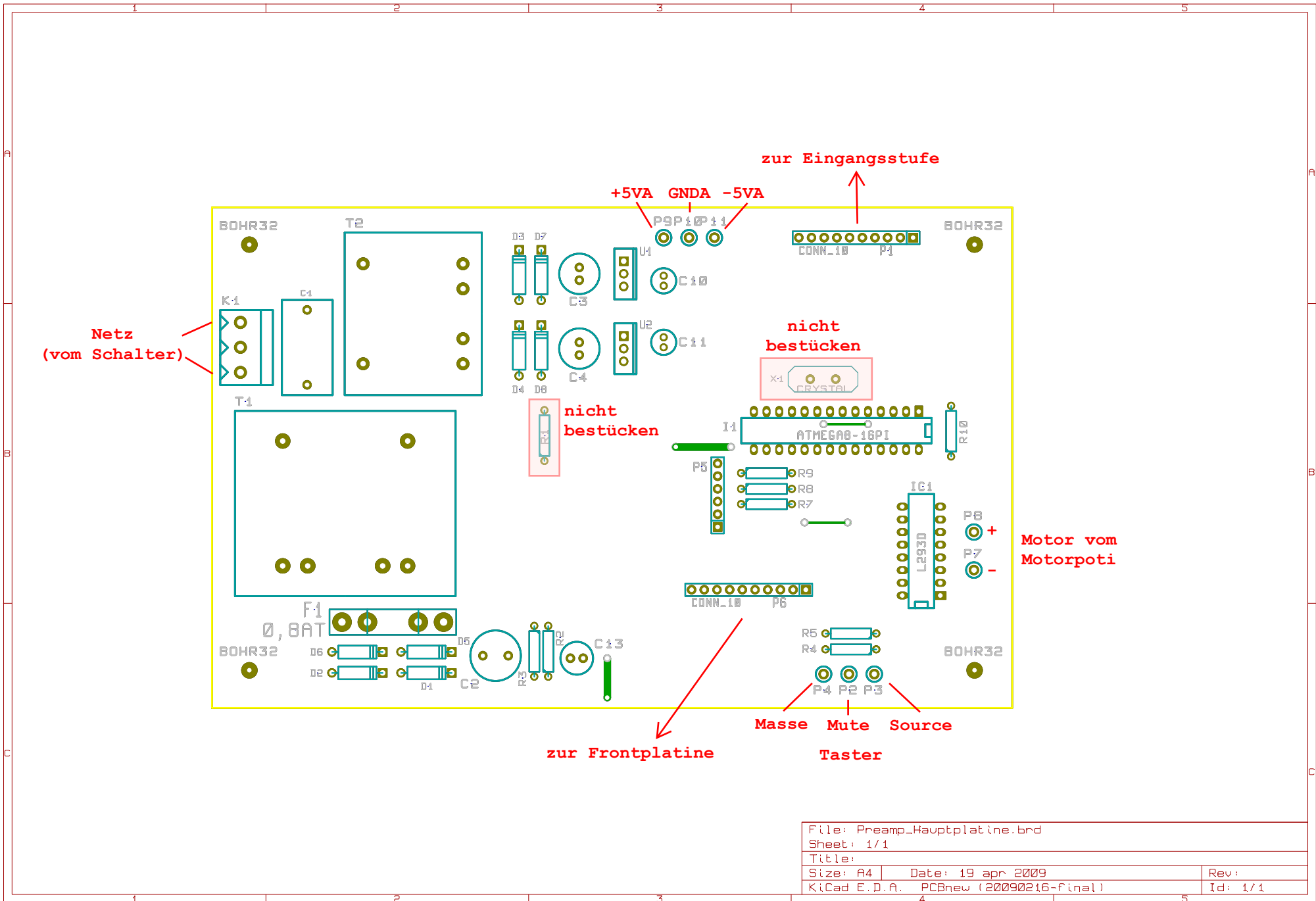
File: Preamp_Controller.sch		Rev: 0	
Sheet: /Controller/		Date: 22 feb 2009	
Title: Preamp_Controller		Id: 3/4	
Size: A4	Date: 22 feb 2009	KiCad E.D.A. EESchema (20090216-final)	

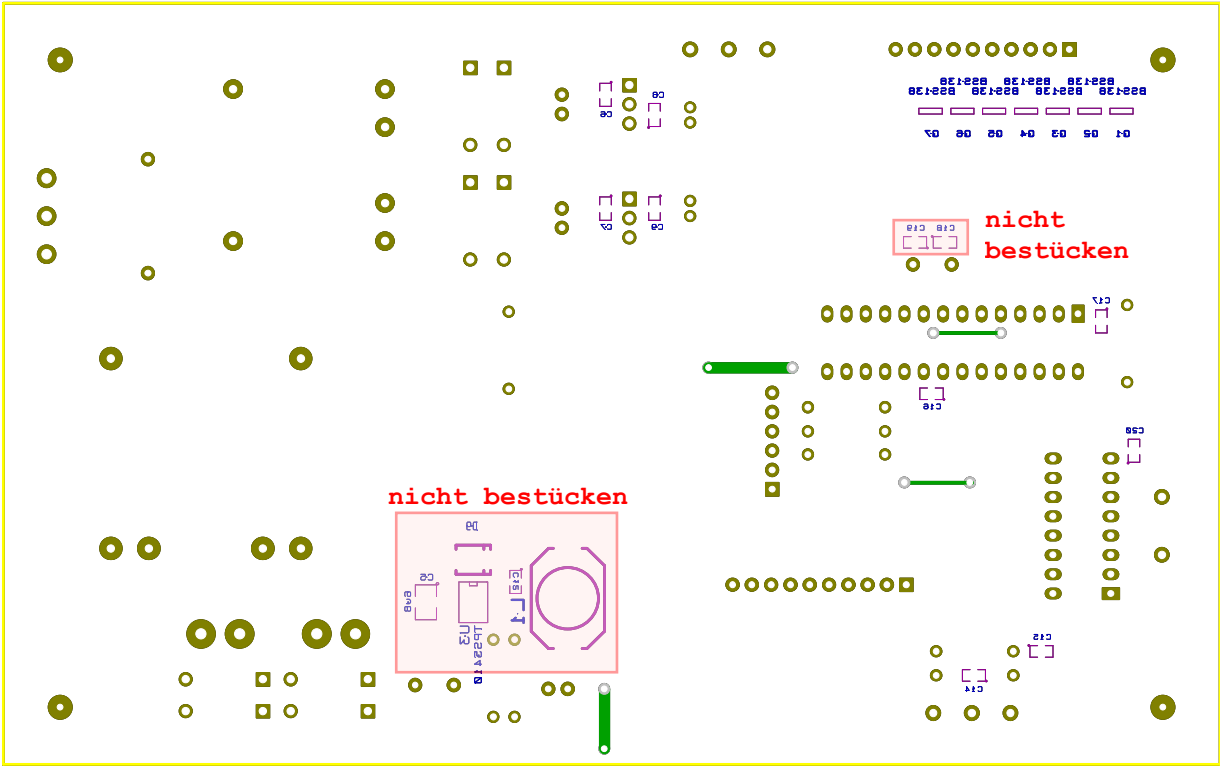


File: Preamp_Motorcontrol.sch			
Sheet: /Motorcontrol/			
Title: Preamp_Motorcontrol			
Size: A4	Date: 22 feb 2009	Rev: 0	
KiCad E.D.A. EESchema (20090216-final)		Id: 2/4	



File: Preamp_Hauptplatine.brd	
Sheet: 1/1	
Title:	
Size: A4	Date: 19 apr 2009
KiCad E.D.A. PCBnew (20090216-final)	
Rev: 1/1	





File: Preamp_Hauptplatine.brd			
Sheet: 1/1			
Title:			
Size: A4	Date: 19 apr 2009	Rev:	
KiCad E.D.A. PCBnew (20090216-final)			Id: 1/1