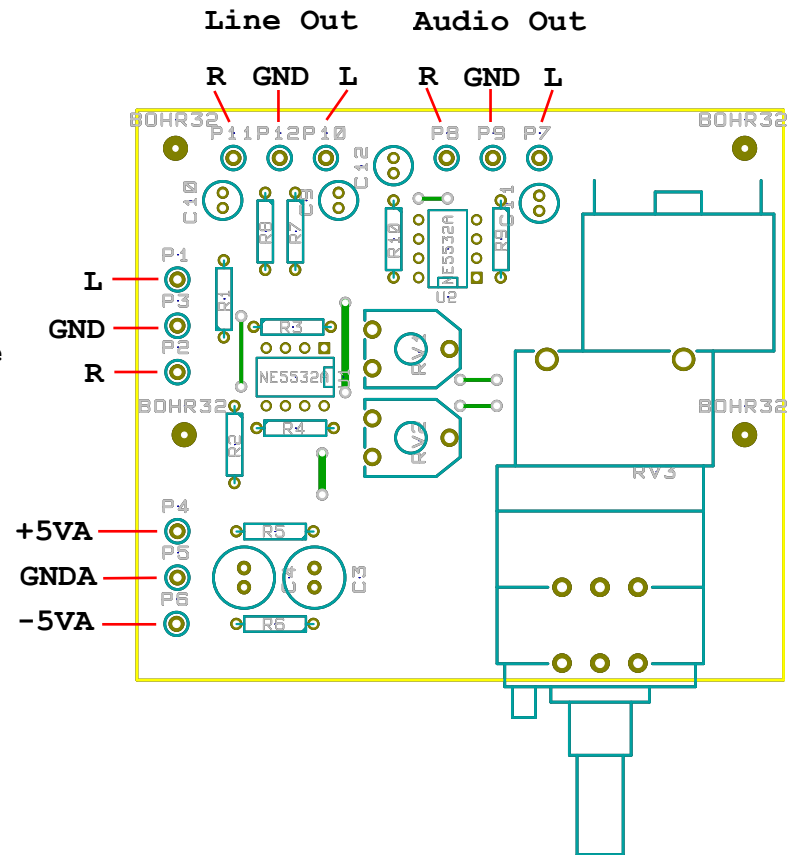


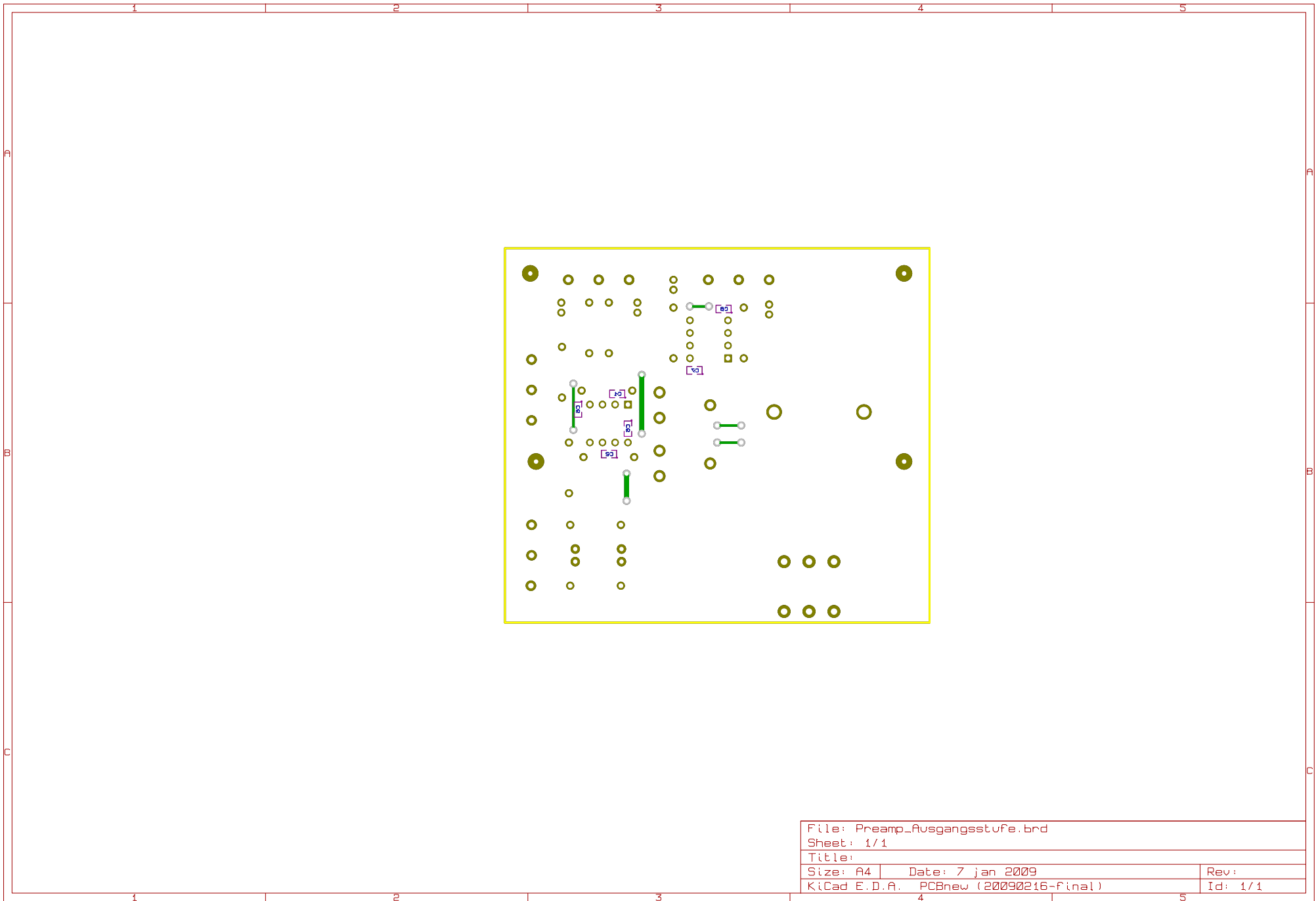
qmsnrg
 s7u7azagnsgeuaf
 sb.1000j.r6m
 EN\10

File: Preamp_Ausgangsstufe.brd		Rev:	
Sheet: 1/1		Id: 1/1	
Title:			
Size: A4	Date: 7 jan 2009		
KiCad E.D.A. PCBnew (20090216-final)			

von der
Eingangsstufe



File: Preamp_Ausgangsstufe.brd		
Sheet: 1/1		
Title:		
Size: A4	Date: 7 jan 2009	Rev:
KiCad E.D.A. PCBnew (20090216-final)		Id: 1/1



File: Preamp_Ausgangsstufe.brd		
Sheet: 1/1		
Title:		
Size: A4	Date: 7 jan 2009	Rev:
KiCad E.D.A. PCBnew (20090216-final)		Id: 1/1