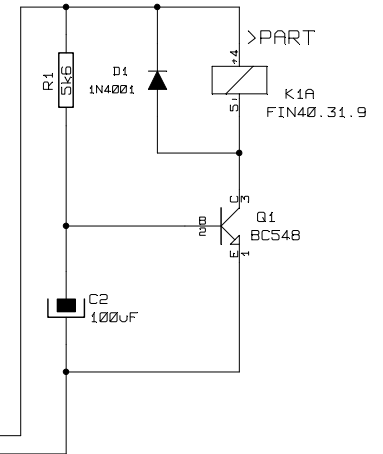
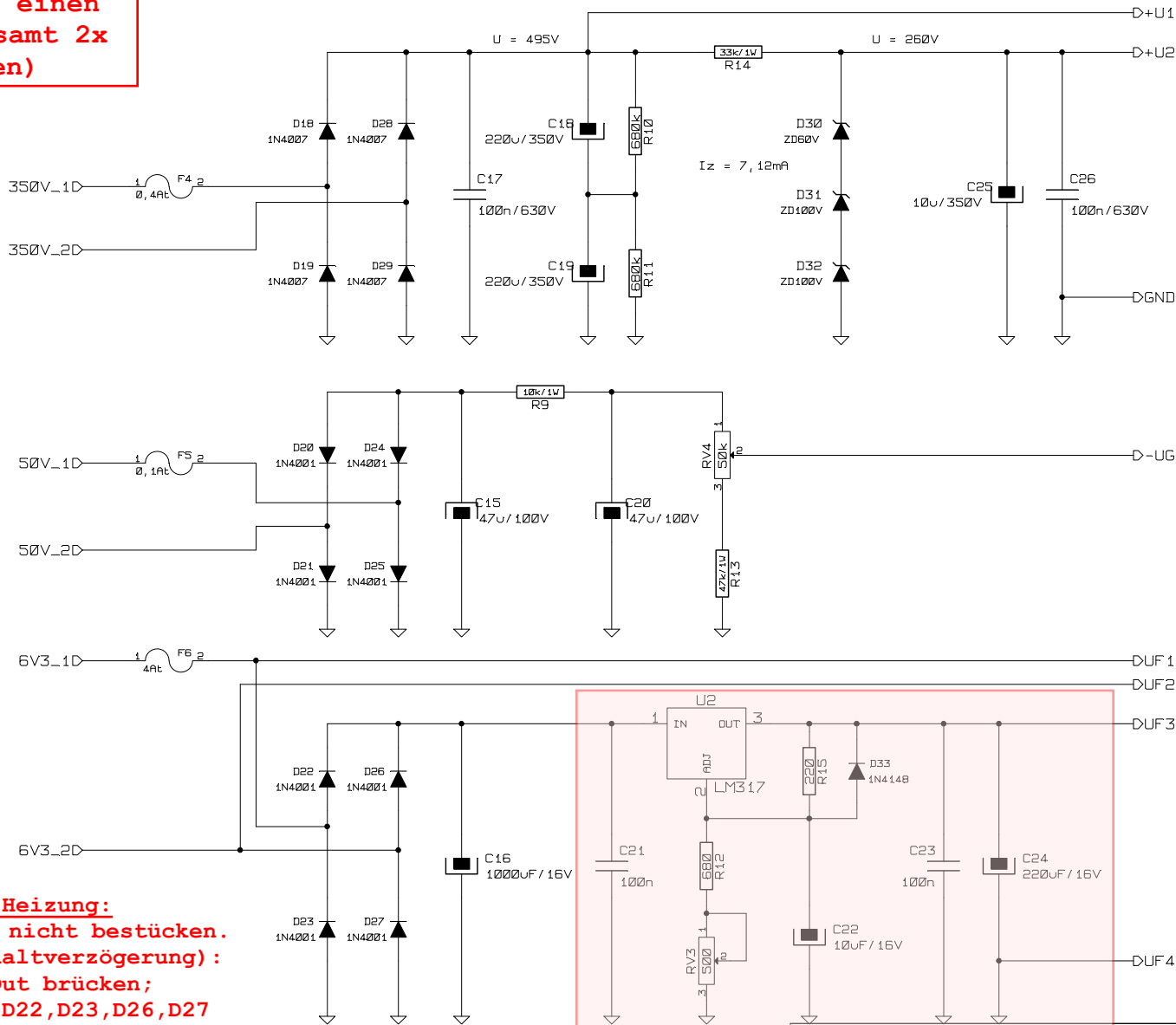


Einschaltverzögerung



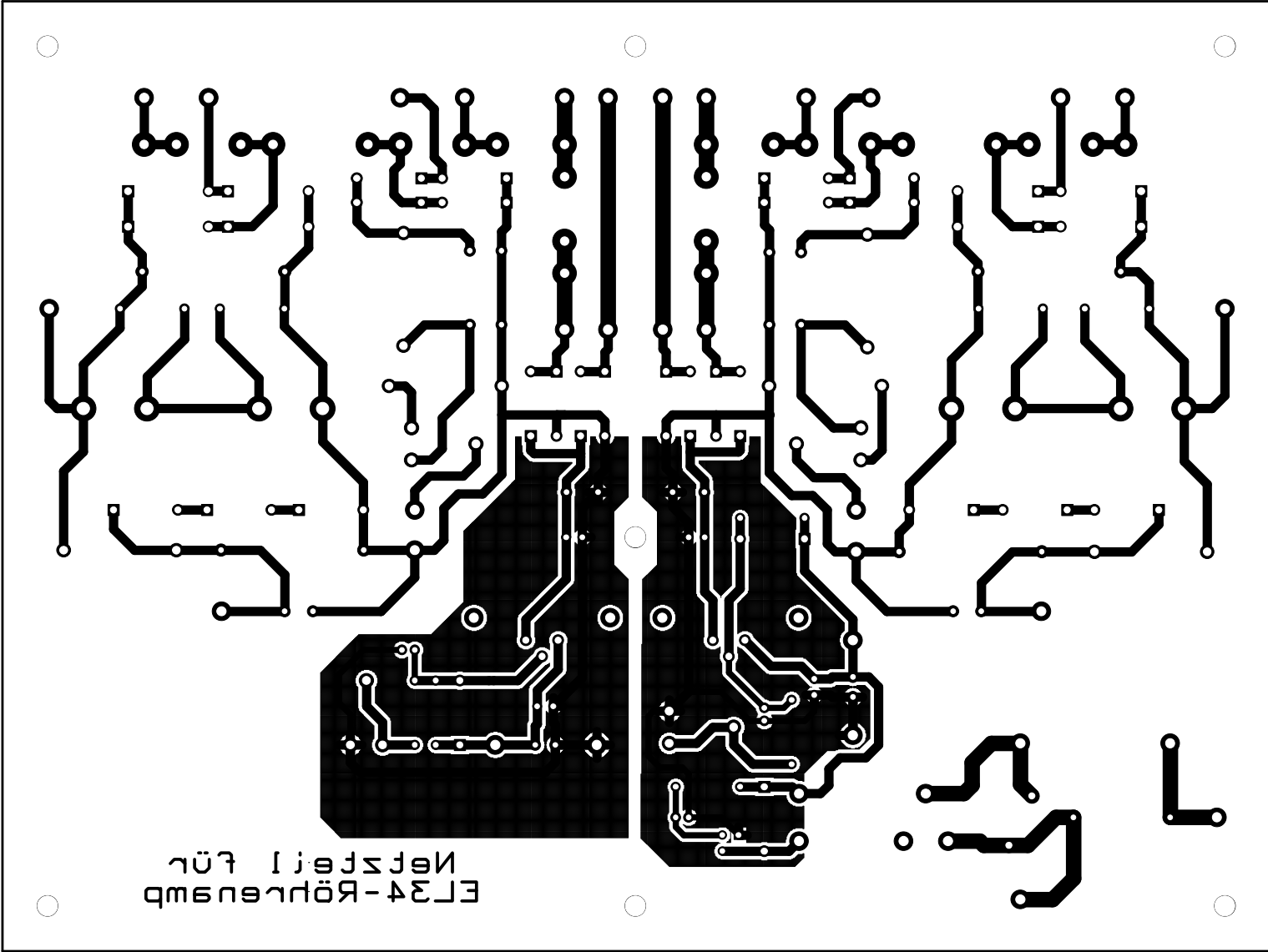
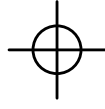
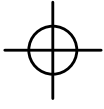
File: el34_nt_komplett.sch	
Sheet: /	
Title: noname.sch	
Size: A4	Date: 10 may 2008
KiCad E.D.A.	EESchema (20090216-Final)
Rev:	Id: 1/3

Netzteil für einen Kanal (insgesamt 2x vorhanden)



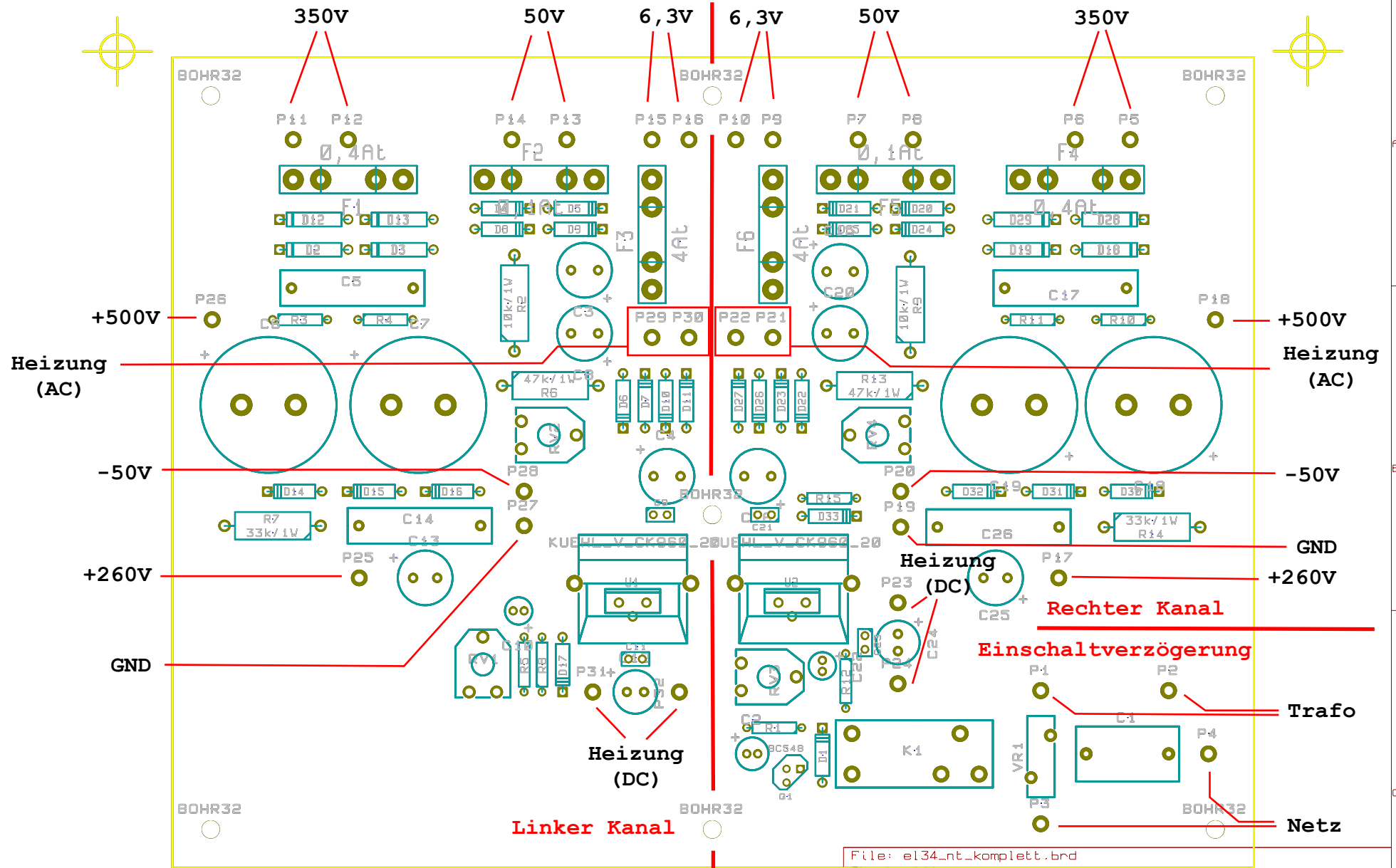
Bei AC-Heizung:
Markierten Teil nicht bestücken.
1.Kanal (Einschaltverzögerung):
 LM317 In-Out brücken;
2.Kanal: statt D22,D23,D26,D27
 zwei Widerstände (100Ohm)
 bestücken (an Pos. D23,D27),
 C16 entfällt

File: el34_nt.sch	
Sheet: 7/7	
Title: Röhren-Amp mit EL34 - Netzteil	
Size: A4	Date: 10 may 2008
KiCad E.D.A.	EESchema (20090216-final)
Rev: 1	Id: 2/3



Netzteil für
EL34-Röhrenamp

Trafoanschlüsse:



File: el34_nt_komplett.brd	
Sheet: 1/1	
Title:	
Size: A4	Date: 22 may 2008
KiCad E.D.A. PCBnew (20090216-final)	
Rev:	Id: 1/1