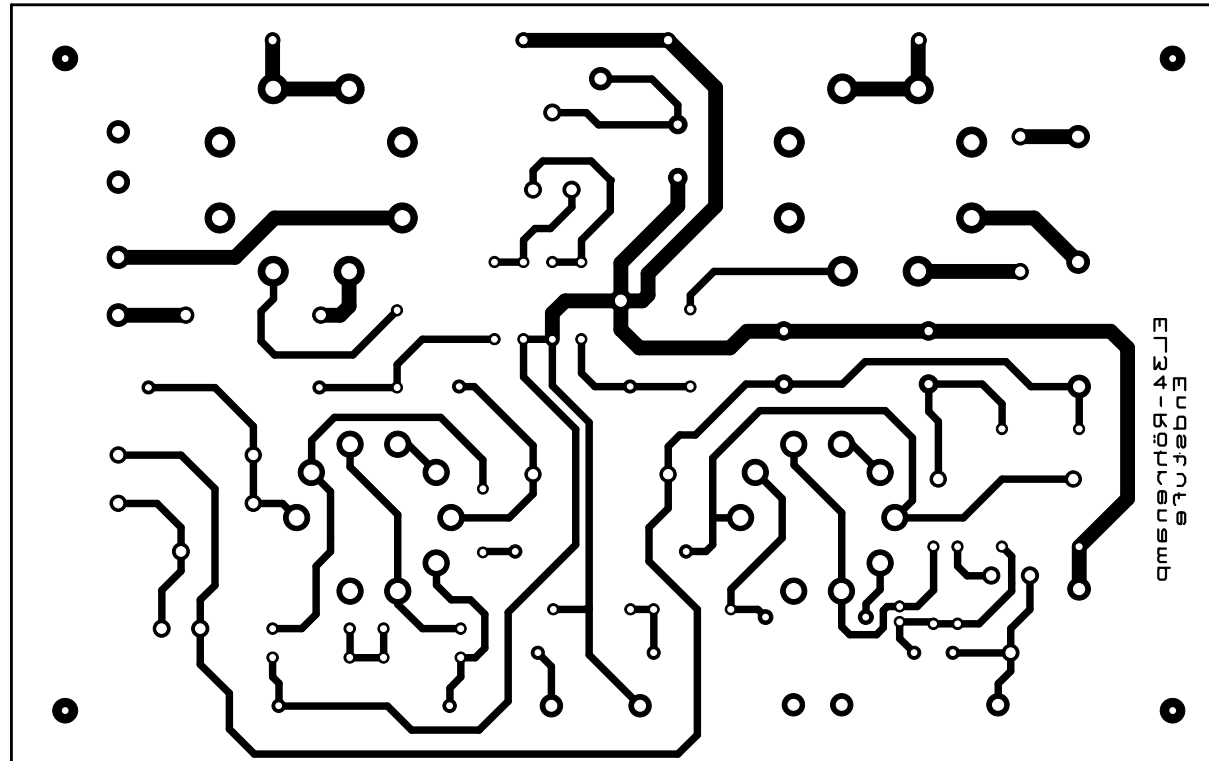
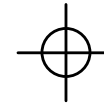
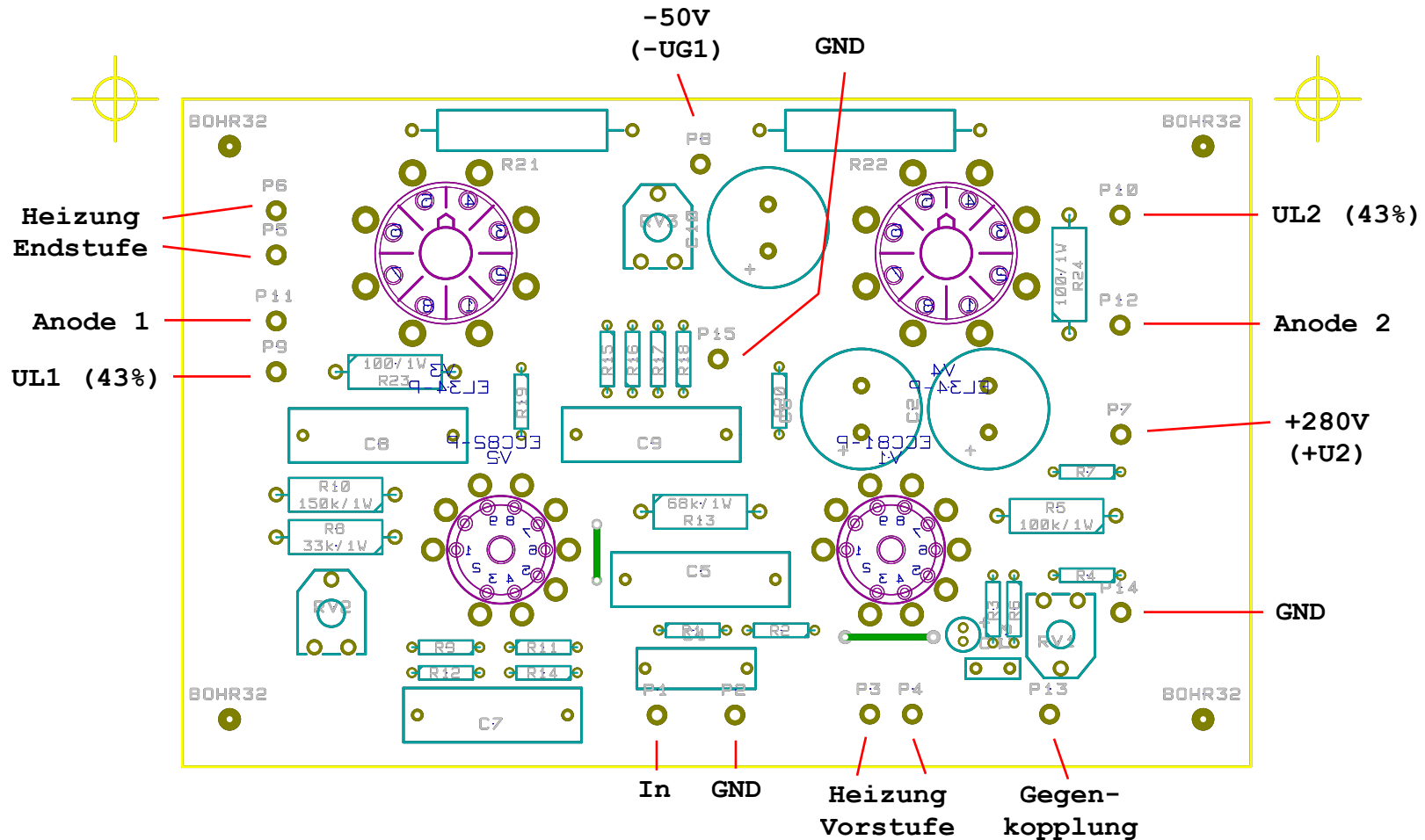


File: EL34.sch
 Sheet: /
 Title: Röhren-Amp mit EL34 - Endstufe
 Size: A4 Date: 20 apr 2008 Rev: 1
 KiCad E.D.A. EESchema (20090216-Final) Id: 1/1



EL34 - Endstufe

File: EL34.brd	
Sheet: 1/1	
Title: Röhren-Amp mit EL34 - Endstufe	
Size: A4	Date: 23 may 2008
KiCad E.D.A. PCBnew (20090216-final)	Rev: 1
	Id: 1/1



Röhrensockel (violett) bestückt auf Lötseite;
 Drahtbrücken sind grün dargestellt.

Heizungen müssen von Hand zu den Lötstützpunkten
 verdrahtet werden (verdillte Leitungen).

File: EL34.brd		Rev: 1	
Sheet: 1/1		Id: 1/1	
Title: Röhren-Amp mit EL34 - Endstufe			
Size: A4	Date: 23 may 2008		
KiCad E.D.A. PCBnew (20090216-final)			