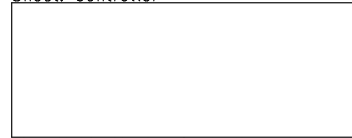
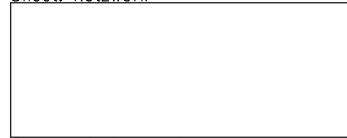


Sheet: Controller



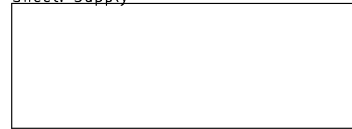
File: NeLis_Master_Controller.sch

Sheet: Netzwerk



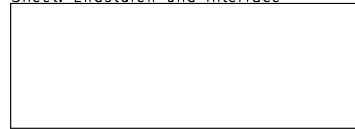
File: NeLis_Master_Netzwerk.sch

Sheet: Supply



File: NeLis_Master_Supply.sch

Sheet: Endstufen und Interface



File: NeLis_Master_Endstufe.sch

Title: NeLIS V1.1

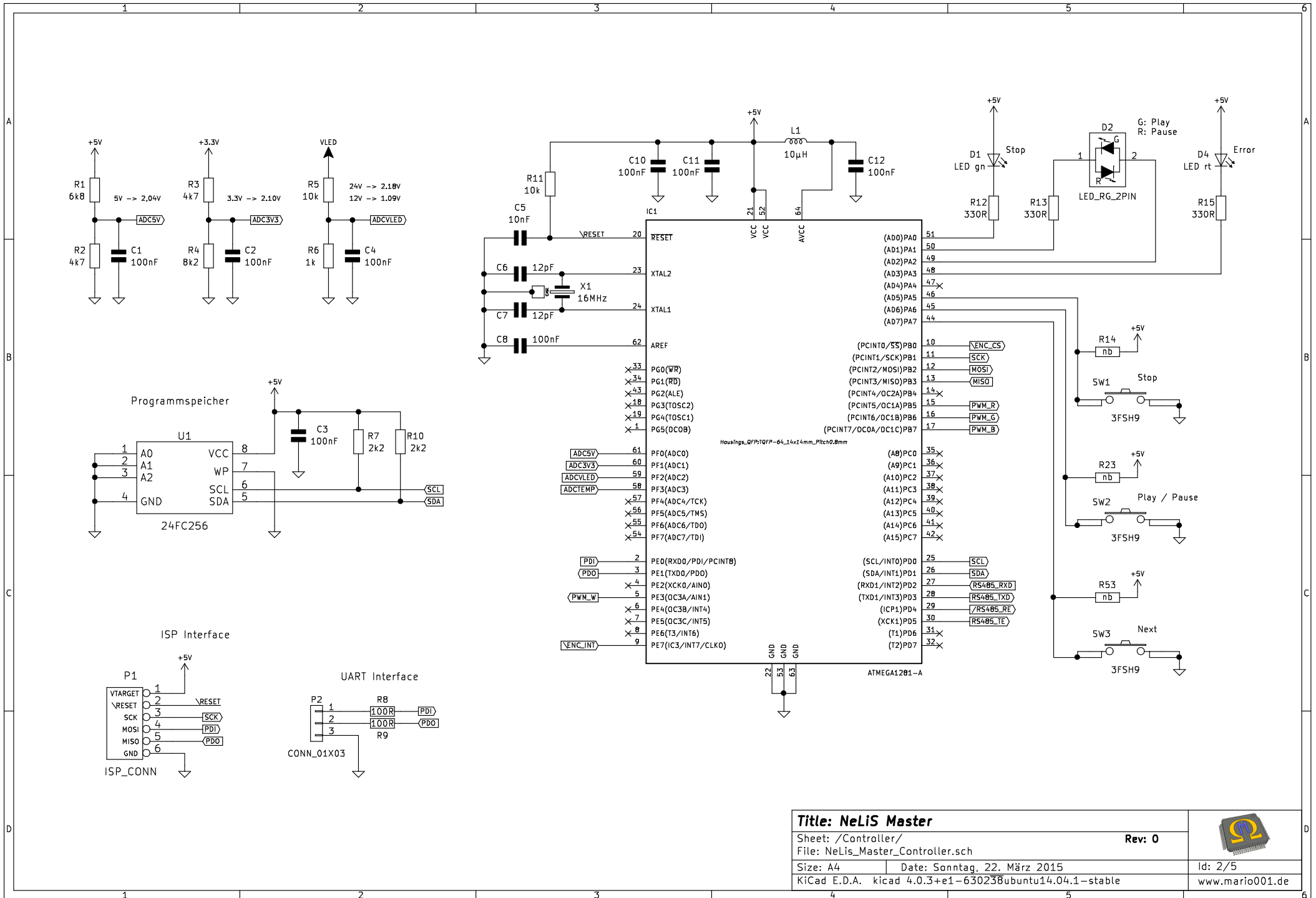
Sheet: /
File: NeLis_Master.sch


Rev: 1

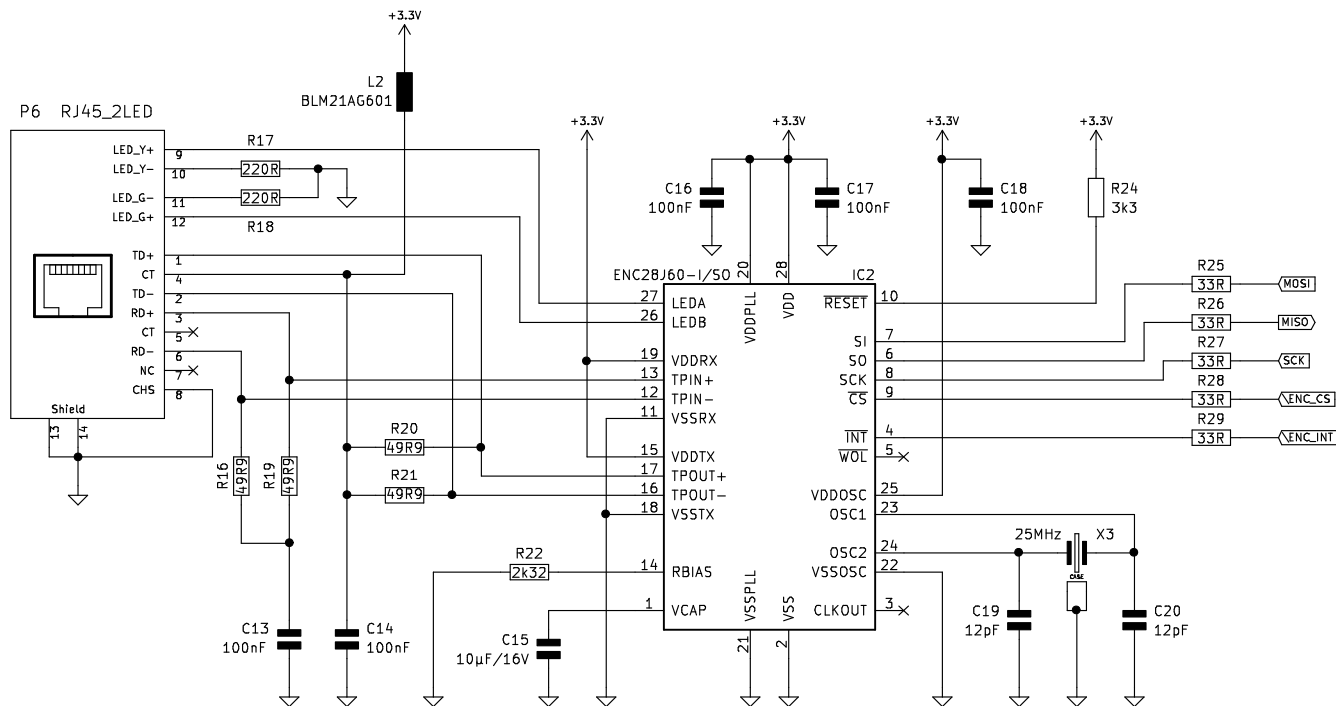
Size: A4 Date: 01. Mai 2016
KiCad E.D.A. kicad 4.0.3+e1-630238ubuntu14.04.1-stable


Id: 1/5
www.mario001.de





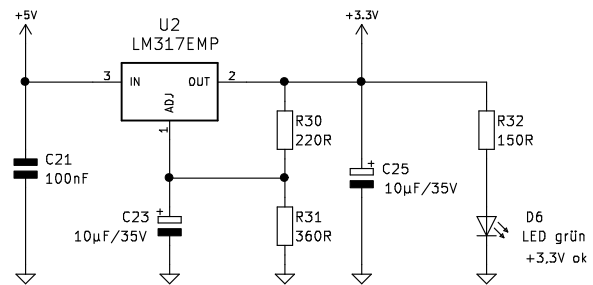
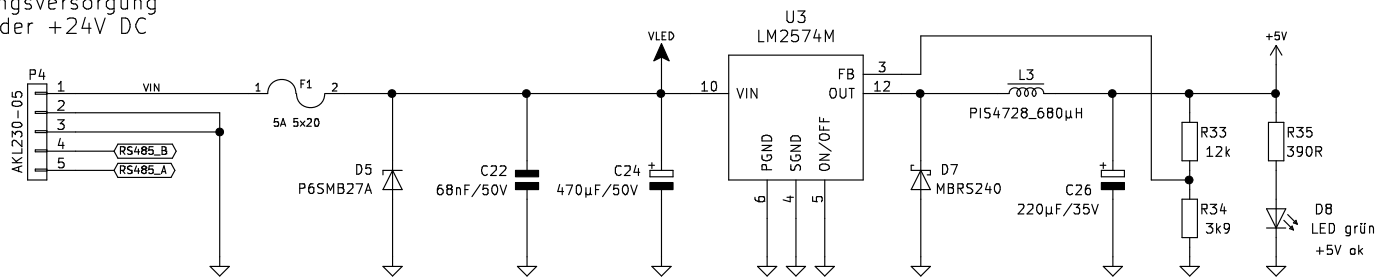
Title: NeLis Master		
Sheet: /Controller/		
File: NeLis_Master_Controller.sch		Rev: 0
Size: A4	Date: Sonntag, 22. März 2015	id: 2/5
KiCad E.D.A. kicad 4.0.3+e1-630238ubuntu14.04.1-stable		www.mario001.de




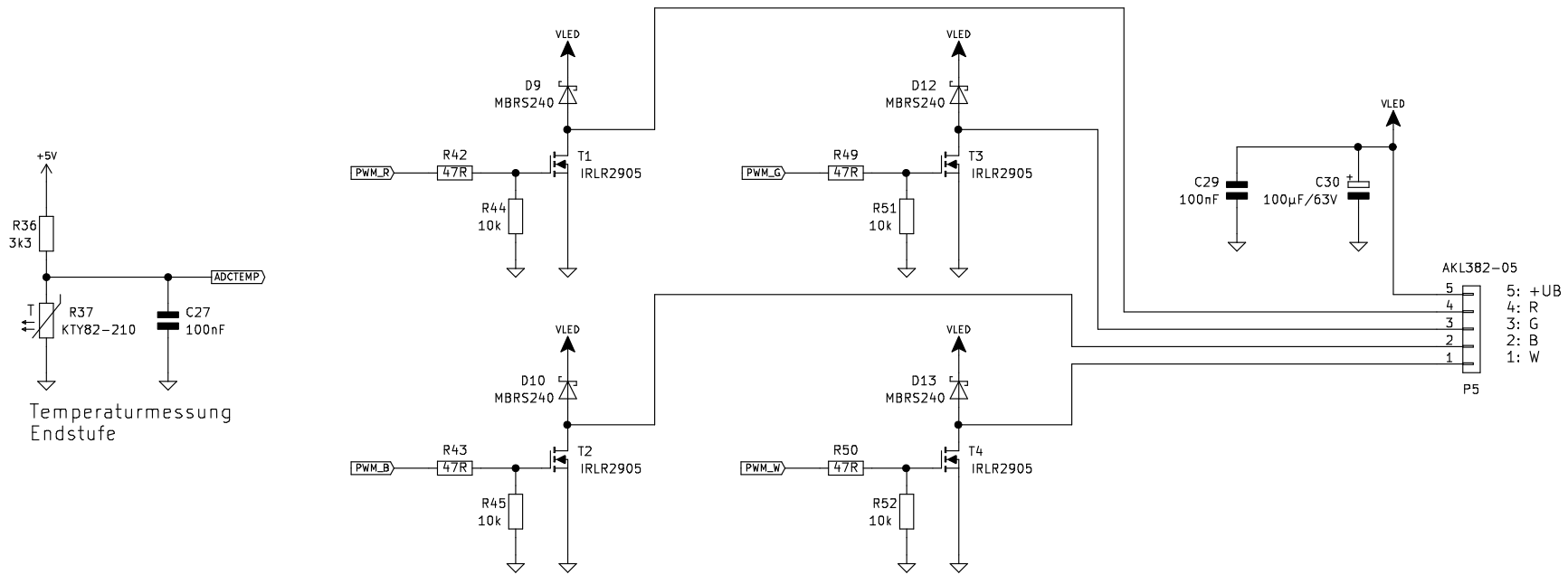
Title: NeLis V1.1		
Sheet: /Netzwerk/ File: NeLis_Master_Netzwerk.sch		
Size: A4	Date: 01. Mai 2016	id: 3/5
KiCad E.D.A. kicad 4.0.3+e1-630238ubuntu14.04.1-stable		www.mario001.de

Rev: 1

Spannungsversorgung
+12V oder +24V DC

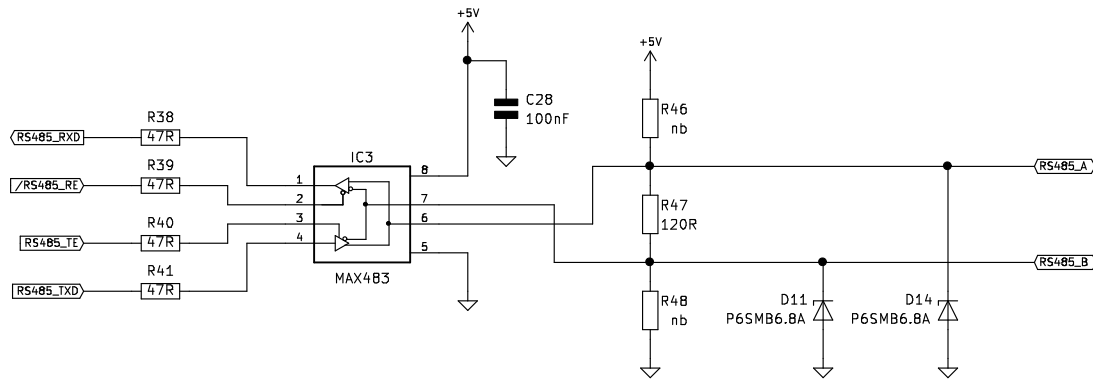


Title: NeLIS Master		
Sheet: /Supply/		
File: NeLis_Master_Supply.sch		Rev: 0
Size: A4	Date: Sonntag, 22. März 2015	Id: 4/5
KiCad E.D.A. kicad 4.0.3+e1-630238ubuntu14.04.1-stable		www.mario001.de



Temperaturmessung
Endstufe

LED Stripe



Title: NeLiS Master

Sheet: /Endstufen und Interface/
File: NeLiS_Master_Endstufe.sch

Rev: 0

Size: A4 Date: Sonntag, 22. März 2015

KiCad E.D.A. kicad 4.0.3+e1-63023ubuntu14.04.1-stable



id: 5/5

www.mario001.de