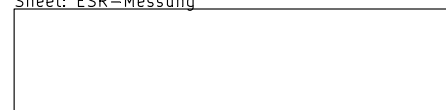


Sheet: ADC und Display



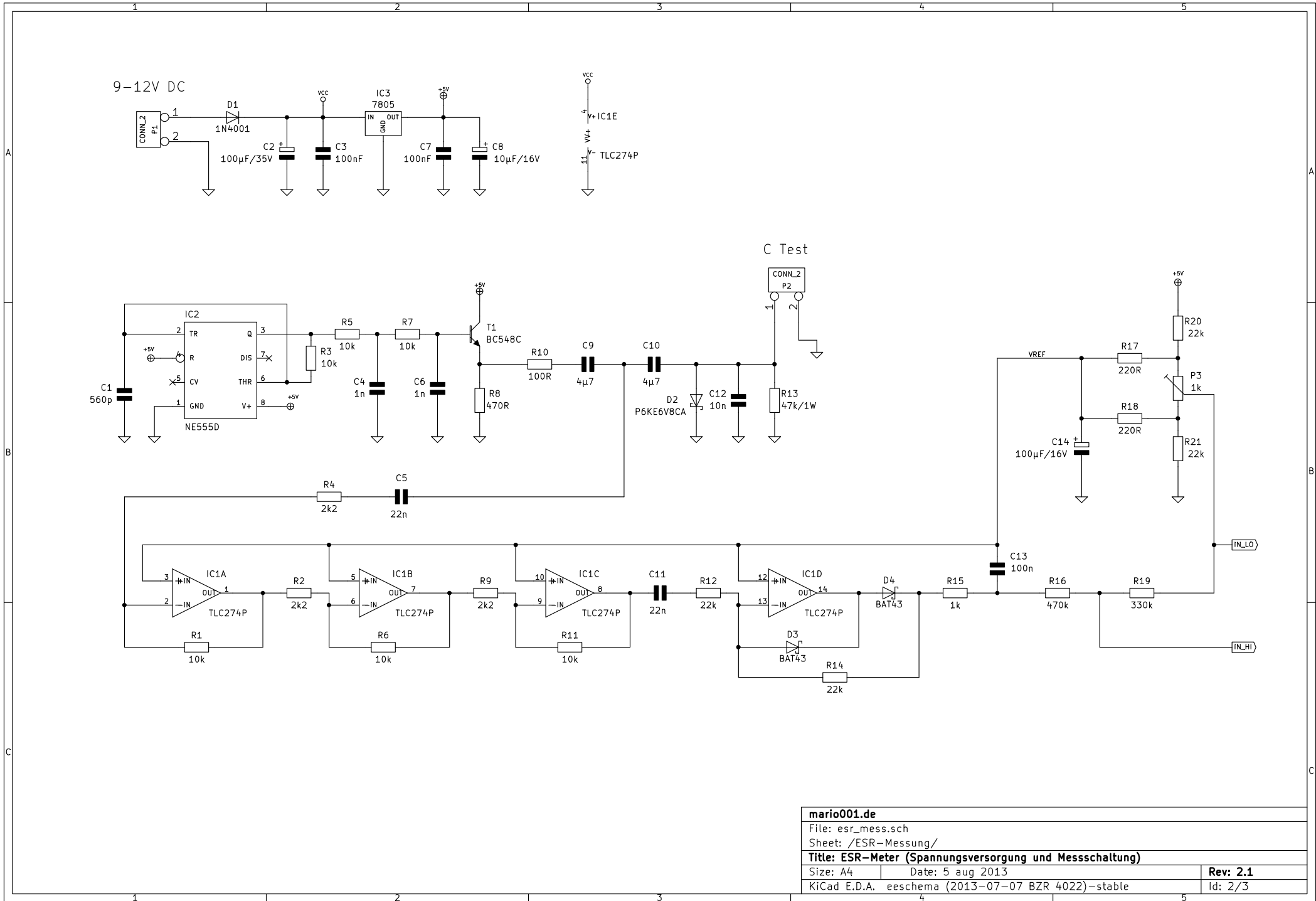
File: esr_display.sch

Sheet: ESR-Messung

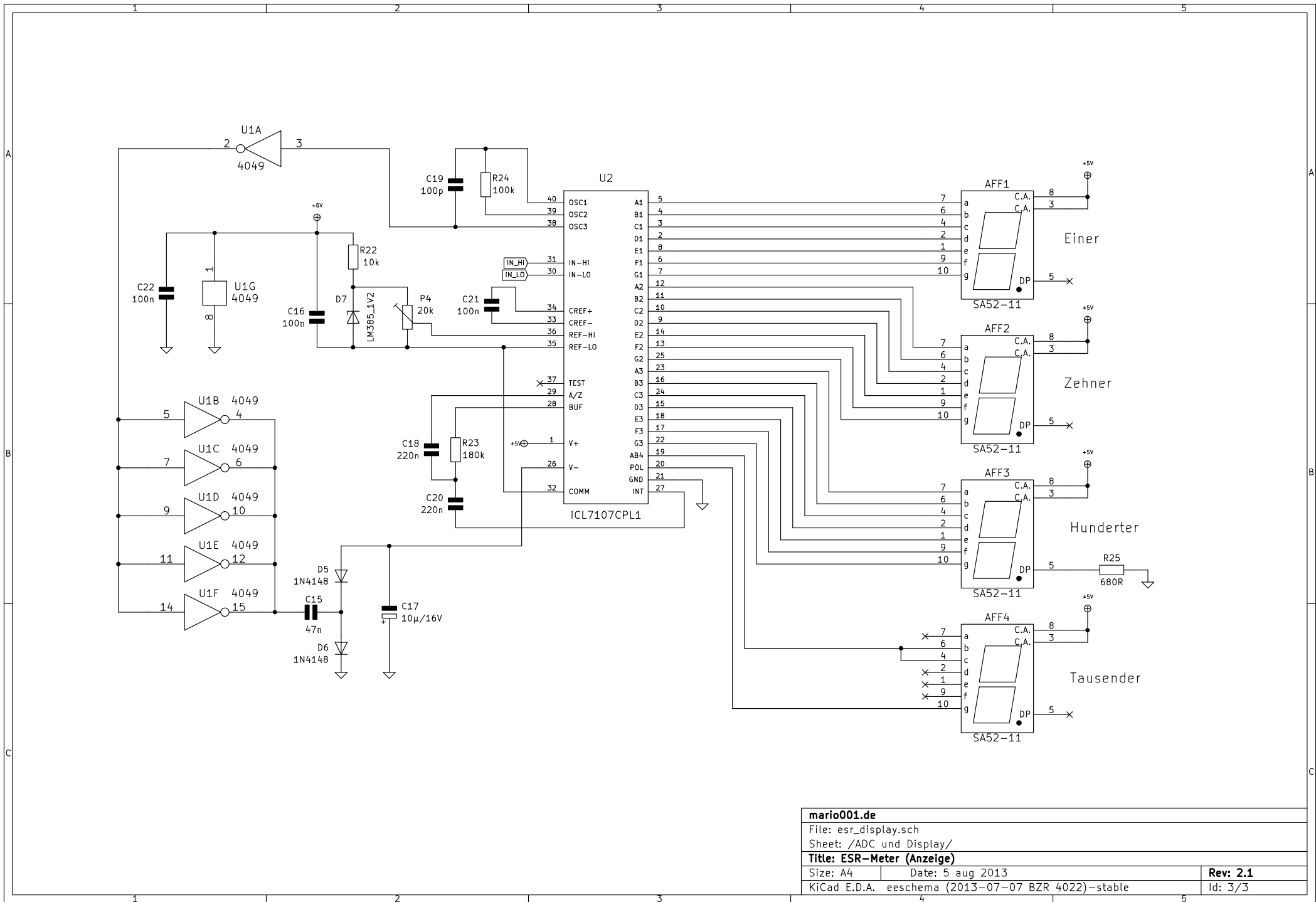


File: esr_mess.sch

mario001.de		
File: esr.sch		
Sheet: /		
Title: ESR-Meter (Übersicht)		
Size: A4	Date: 5 aug 2013	Rev: 2.1
KiCad E.D.A.	eeschema (2013-07-07 BZR 4022)-stable	Id: 1/3



mario001.de		
File: esr_mess.sch		
Sheet: /ESR-Messung/		
Title: ESR-Meter (Spannungsversorgung und Messschaltung)		
Size: A4	Date: 5 aug 2013	Rev: 2.1
KiCad E.D.A. eschema (2013-07-07 BZR 4022)-stable		Id: 2/3



mario001.de		
File: esr_display.sch		
Sheet: /ADC und Display/		
Title: ESR-Meter (Anzeige)		
Size: A4	Date: 5 aug 2013	Rev: 2.1
KiCad E.D.A. eschema (2013-07-07 BZR 4022)-stable		Id: 3/3